

# Scaffalatura modulare

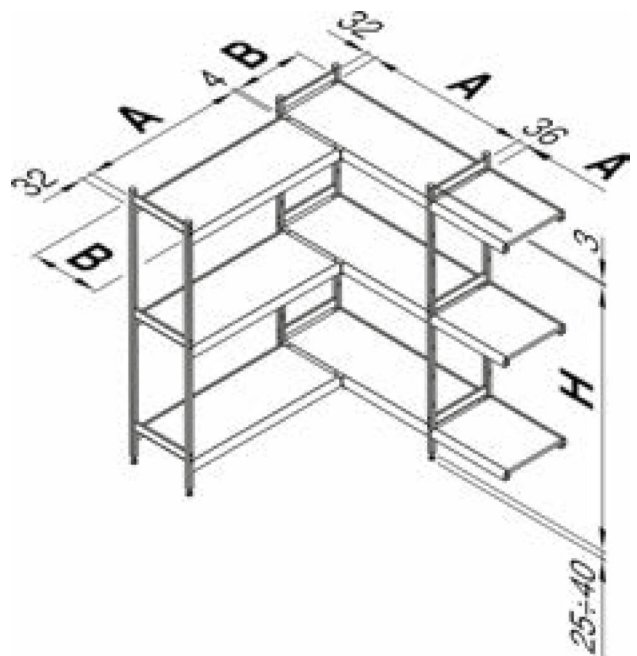


## Un sistema personalizzabile in qualsiasi misura


Questo sistema di scaffalatura, per la sua grande versatilità, organizza e ottimizza lo spazio in ogni ambiente. Realizzata in lega di alluminio anodizzato con ripiani in alluminio o polietilene o in acciaio inox AISI 304, garantisce inalterabilità nel tempo contro la corrosione da acqua e umidità ed un elevato standard d'igiene.

Utilizza lo schema a fianco e le relative quote nelle pagine seguenti, per scegliere i componenti e creare la scaffalatura adatta alle tue esigenze.

L'estrema semplicità di montaggio ottenuta grazie al sistema ad incastro, permette un assemblaggio semplice, veloce e senza l'ausilio di attrezzi speciali.



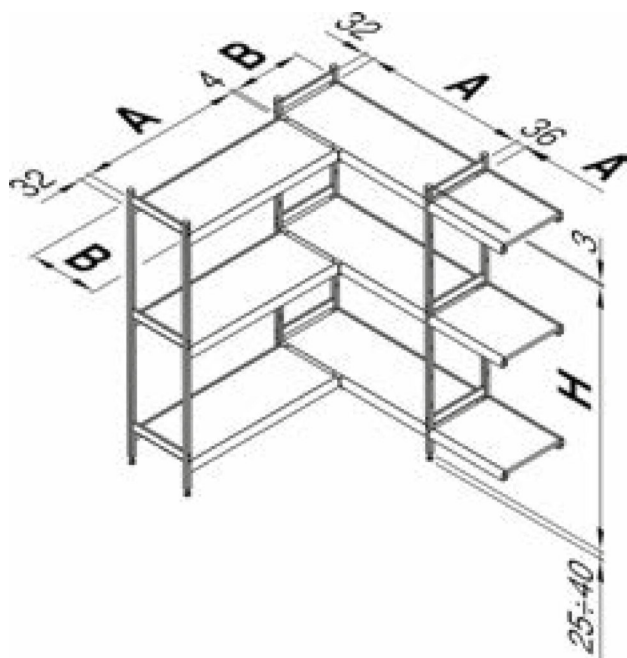
# Scaffalatura modulare

Piantana di testa	Dimensioni (mm)			Codice Alias Materiale Alluminio	Codice Electrolux Materiale Alluminio	Codice Alias Materiale Inox	Codice Electrolux Materiale Inox
	A	B	H				
	-	373	1550	-	<b>01M002</b>	-	-
	-	475	1550	9200086	* contattare sede	-	-
	-	577	1550	9200087	* contattare sede	-	-
	-	373	1700	-	<b>01M000</b>	9200080I	* contattare sede
	-	475	1700	-	<b>01M001</b>	9200081I	* contattare sede
	-	577	1700	-	<b>01M041</b>	9200082I	* contattare sede
	-	373	2000	9200090	* contattare sede	-	-
	-	475	2000	9200091	* contattare sede	-	-
	-	577	2000	9200092	* contattare sede	-	-

\*contattare sede: dopo aver verificato in Agelux che il codice Alias non sia già stato codificato, inviate una mail a [ricambi.pn@electroluxprofessional.com](mailto:ricambi.pn@electroluxprofessional.com) indicando i **Codici Alias** di cui desiderate ricevere quotazione.



Piantana intermedia	Dimensioni (mm)			Codice Alias Materiale Alluminio	Codice Electrolux Materiale Alluminio	Codice Alias Materiale Inox	Codice Electrolux Materiale Inox
	A	B	H				
	-	373	1550	-	<b>01M054</b>	-	-
	-	475	1550	9200086D	* contattare sede	-	-
	-	577	1550	9200087D	* contattare sede	-	-
	-	373	1700	-	<b>01M055</b>	9200080ID	* contattare sede
	-	475	1700	-	<b>01M056</b>	9200081ID	* contattare sede
	-	577	1700	9200082D	* contattare sede	9200082ID	* contattare sede
	-	373	2000	9200090D	* contattare sede	-	-
	-	475	2000	9200091D	* contattare sede	-	-
	-	577	2000	9200092D	* contattare sede	-	-

\*contattare sede: dopo aver verificato in Agelux che il codice Alias non sia già stato codificato, inviate una mail a [ricambi.pn@electroluxprofessional.com](mailto:ricambi.pn@electroluxprofessional.com) indicando i **Codici Alias** di cui desiderate ricevere quotazione.





Utilizza lo schema a fianco e le relative quote per scegliere i componenti e creare la scaffalatura adatta alle tue esigenze.

# Scaffalatura modulare


Ripiani in Alluminio	Dimensioni (mm)			Codice Alias con Griglie Polietilene	Codice Electrolux con Griglie Polietilene	Codice Alias con Griglie Alluminio	Codice Electrolux con Griglie Alluminio
	A	B	H				
 Griglia Polietilene	532	373	-	-	<b>OIM003</b>	9200100	* contattare sede
	620	373	-	-	<b>OIM004</b>	9200101	* contattare sede
	708	373	-	-	<b>OIM005</b>	9200102	* contattare sede
	798	373	-	-	<b>OIM006</b>	9200103	* contattare sede
	886	373	-	-	<b>OIM007</b>	9200104	* contattare sede
	974	373	-	-	<b>OIM008</b>	9200105	* contattare sede
	1062	373	-	-	<b>OIM009</b>	9200106	* contattare sede
	1152	373	-	-	<b>OIM010</b>	9200107	* contattare sede
	1240	373	-	-	<b>OIM011</b>	9200108	* contattare sede
	1330	373	-	-	<b>OIM012</b>	9200109	* contattare sede
	1505	373	-	-	<b>OIM013</b>	9200109A	* contattare sede
	1682	373	-	9200109BP	* contattare sede	9200109B	* contattare sede
	1770	373	-	9200109CP	* contattare sede	9200109C	* contattare sede
1858	373	-	9200109DP	* contattare sede	9200109D	* contattare sede	
1946	373	-	9200109EP	* contattare sede	9200109E	* contattare sede	
 Griglia Alluminio	532	475	-	-	<b>OIM044</b>	9200110	* contattare sede
	620	475	-	-	<b>OIM045</b>	9200111	* contattare sede
	708	475	-	-	<b>OIM046</b>	9200112	* contattare sede
	798	475	-	-	<b>OIM047</b>	9200113	* contattare sede
	886	475	-	-	<b>OIM048</b>	9200114	* contattare sede
	974	475	-	-	<b>OIM037</b>	9200115	* contattare sede
	1062	475	-	-	<b>OIM049</b>	9200116	* contattare sede
	1152	475	-	-	<b>OIM050</b>	9200117	* contattare sede
	1240	475	-	-	<b>OIM051</b>	9200118	* contattare sede
	1330	475	-	-	<b>OIM043</b>	9200119	* contattare sede
	1505	475	-	-	<b>OIM042</b>	9200119A	* contattare sede
	1682	475	-	9200119BP	* contattare sede	9200119B	* contattare sede
	1770	475	-	9200119CP	* contattare sede	9200119C	* contattare sede
	1858	475	-	9200119DP	* contattare sede	9200119D	* contattare sede
	1946	475	-	9200119EP	* contattare sede	9200119E	* contattare sede
	532	577	-	9200120P	* contattare sede	9200120	* contattare sede
	620	577	-	9200121P	* contattare sede	9200121	* contattare sede
	708	577	-	9200122P	* contattare sede	9200122	* contattare sede
	798	577	-	9200123P	* contattare sede	9200123	* contattare sede
	886	577	-	9200124P	* contattare sede	9200124	* contattare sede
974	577	-	9200125P	* contattare sede	9200125	* contattare sede	
1062	577	-	9200126P	* contattare sede	9200126	* contattare sede	
1152	577	-	9200127P	* contattare sede	9200127	* contattare sede	
1240	577	-	9200128P	* contattare sede	9200128	* contattare sede	
1330	577	-	9200129P	* contattare sede	9200129	* contattare sede	
1505	577	-	9200129AP	* contattare sede	9200129A	* contattare sede	
1682	577	-	9200129BP	* contattare sede	9200129B	* contattare sede	
1770	577	-	9200129CP	* contattare sede	9200129C	* contattare sede	
1858	577	-	9200129DP	* contattare sede	9200129D	* contattare sede	
1946	577	-	9200129EP	* contattare sede	9200129E	* contattare sede	

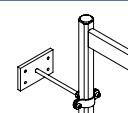
\*contattare sede: dopo aver verificato in Agelux che il codice Alias non sia già stato codificato, inviate una mail a [ricambi.pn@electroluxprofessional.com](mailto:ricambi.pn@electroluxprofessional.com) indicando i **Codici Alias** di cui desiderate ricevere quotazione.

# Scaffalatura modulare

Ripiani in Inox	Dimensioni (mm)			Codice Alias con Griglie Polietilene	Codice Electrolux con Griglie Polietilene	Codice Alias con Griglie Inox	Codice Electrolux con Griglie Inox
	A	B	H				
 Griglia Polietilene	532	373	-	9200100PI	* contattare sede	9200100I	* contattare sede
	620	373	-	9200101PI	* contattare sede	9200101I	* contattare sede
	708	373	-	9200102PI	* contattare sede	9200102I	* contattare sede
	798	373	-	9200103PI	* contattare sede	9200103I	* contattare sede
	886	373	-	9200104PI	* contattare sede	9200104I	* contattare sede
	974	373	-	9200105PI	* contattare sede	9200105I	* contattare sede
	1062	373	-	9200106PI	* contattare sede	9200106I	* contattare sede
	1152	373	-	9200107PI	* contattare sede	9200107I	* contattare sede
	1240	373	-	9200108PI	* contattare sede	9200108I	* contattare sede
	1330	373	-	9200109PI	* contattare sede	9200109I	* contattare sede
 Griglia inox	1505	373	-	9200109API	* contattare sede	9200109AI	* contattare sede
	532	475	-	9200110PI	* contattare sede	9200110I	* contattare sede
	620	475	-	9200111PI	* contattare sede	9200111I	* contattare sede
	708	475	-	9200112PI	* contattare sede	9200112I	* contattare sede
	798	475	-	9200113PI	* contattare sede	9200113I	* contattare sede
	886	475	-	9200114PI	* contattare sede	9200114I	* contattare sede
	974	475	-	9200115PI	* contattare sede	9200115I	* contattare sede
	1062	475	-	9200116PI	* contattare sede	9200116I	* contattare sede
	1152	475	-	9200117PI	* contattare sede	9200117I	* contattare sede
	1240	475	-	9200118PI	* contattare sede	9200118I	* contattare sede
	1330	475	-	9200119PI	* contattare sede	9200119I	* contattare sede
	1505	475	-	9200119API	* contattare sede	9200119AI	* contattare sede
	532	577	-	9200120PI	* contattare sede	9200120I	* contattare sede
	620	577	-	9200121PI	* contattare sede	9200121I	* contattare sede
	708	577	-	9200122PI	* contattare sede	9200122I	* contattare sede
	798	577	-	9200123PI	* contattare sede	9200123I	* contattare sede
	886	577	-	9200124PI	* contattare sede	9200124I	* contattare sede
	974	577	-	9200125PI	* contattare sede	9200125I	* contattare sede
	1062	577	-	9200126PI	* contattare sede	9200126I	* contattare sede
1152	577	-	9200127PI	* contattare sede	9200127I	* contattare sede	
1240	577	-	9200128PI	* contattare sede	9200128I	* contattare sede	
1330	577	-	9200129PI	* contattare sede	9200129I	* contattare sede	
1505	577	-	9200129API	* contattare sede	9200129AI	* contattare sede	

\*contattare sede: dopo aver verificato in Agelux che il codice Alias non sia già stato codificato, inviate una mail a [ricambi.pn@electroluxprofessional.com](mailto:ricambi.pn@electroluxprofessional.com) indicando i **Codici Alias** di cui desiderate ricevere quotazione.

Giunzioni per ripiani ad angolo	Dimensioni (mm)			Codice Electrolux
	A	B	H	
	-	373	-	<b>01M014</b>
	-	475	-	<b>01M015</b>
	-	577	-	<b>01M039</b>

Fissaggio scaffale a parete con Collare	Codice Alias	Codice Electrolux
	92FPC0020	* contattare sede

# Accessori per Scaffalatura modulare

Segnalatore in Alluminio	Codice Alias	Codice Electrolux
	9200880	* contattare sede

\*contattare sede: dopo aver verificato in Agelux che il codice Alias non sia già stato codificato, inviate una mail a [ricambi.pn@electroluxprofessional.com](mailto:ricambi.pn@electroluxprofessional.com) indicando i **Codici Alias** di cui desiderate ricevere quotazione.



Barre Anticaduta in alluminio	Dimensioni (mm)			Codice Alias Simbolo	Codice Electrolux Simbolo	Codice Alias Simbolo	Codice Electrolux Simbolo	Codice Alias Simbolo	Codice Electrolux Simbolo
	A	B	H	I	I	IV	IV	V	V
	532	-	-	9200810	* contattare sede	9200850	* contattare sede	9200830	* contattare sede
	620	-	-	9200811	* contattare sede	9200851	* contattare sede	9200831	* contattare sede
	708	-	-	9200812	* contattare sede	9200852	* contattare sede	9200832	* contattare sede
	798	-	-	9200813	* contattare sede	9200853	* contattare sede	9200833	* contattare sede
	886	-	-	9200814	* contattare sede	9200854	* contattare sede	9200834	* contattare sede
	974	-	-	9200815	* contattare sede	9200855	* contattare sede	9200835	* contattare sede
	1062	-	-	9200816	* contattare sede	9200856	* contattare sede	9200836	* contattare sede
	1152	-	-	9200817	* contattare sede	9200857	* contattare sede	9200837	* contattare sede
	1240	-	-	9200818	* contattare sede	9200858	* contattare sede	9200838	* contattare sede
	1330	-	-	9200819	* contattare sede	9200859	* contattare sede	9200839	* contattare sede
	1505	-	-	9200820	* contattare sede	9200860	* contattare sede	9200840	* contattare sede
	1682	-	-	9200821	* contattare sede	9200861	* contattare sede	9200841	* contattare sede
	1770	-	-	9200822	* contattare sede	9200862	* contattare sede	9200842	* contattare sede
	1858	-	-	9200823	* contattare sede	9200863	* contattare sede	9200843	* contattare sede
	1946	-	-	9200824	* contattare sede	9200864	* contattare sede	9200844	* contattare sede

\*contattare sede: dopo aver verificato in Agelux che il codice Alias non sia già stato codificato, inviate una mail a [ricambi.pn@electroluxprofessional.com](mailto:ricambi.pn@electroluxprofessional.com) indicando i **Codici Alias** di cui desiderate ricevere quotazione.

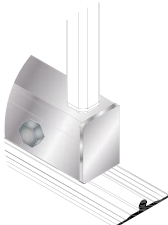
Barre Anticaduta in alluminio	Dimensioni (mm)			Codice Alias Simbolo	Codice Electrolux Simbolo	Codice Alias Simbolo	Codice Electrolux Simbolo
	A	B	H	II	II	III	III
	-	373	-	9200890	* contattare sede	9200870	* contattare sede
	-	475	-	9200891	* contattare sede	9200871	* contattare sede
	-	577	-	9200892	* contattare sede	9200872	* contattare sede

\*contattare sede: dopo aver verificato in Agelux che il codice Alias non sia già stato codificato, inviate una mail a [ricambi.pn@electroluxprofessional.com](mailto:ricambi.pn@electroluxprofessional.com) indicando i **Codici Alias** di cui desiderate ricevere quotazione.

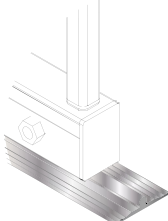
# Accessori per Scaffalatura modulare



## Scaffalatura scorrevole

Coppia kit scorrevole per Scaffalatura	Dimensioni (mm)			Codice Alias	Codice Electrolux
	A	B	H		
		475		92KS0247	* contattare sede
		577		92KS0257	* contattare sede

\*contattare sede: dopo aver verificato in Agelux che il codice Alias non sia già stato codificato, inviate una mail a [ricambi.pn@electroluxprofessional.com](mailto:ricambi.pn@electroluxprofessional.com) indicando i **Codici Alias** di cui desiderate ricevere quotazione.

Guida a pavimento in Alluminio	Lunghezza (mm)	Codice Alias	Codice Electrolux
	3000	9234555	* contattare sede

\*contattare sede: dopo aver verificato in Agelux che il codice Alias non sia già stato codificato, inviate una mail a [ricambi.pn@electroluxprofessional.com](mailto:ricambi.pn@electroluxprofessional.com) indicando i **Codici Alias** di cui desiderate ricevere quotazione.